

Art. 123-T01

Maniglia ribaltino per 1 anta

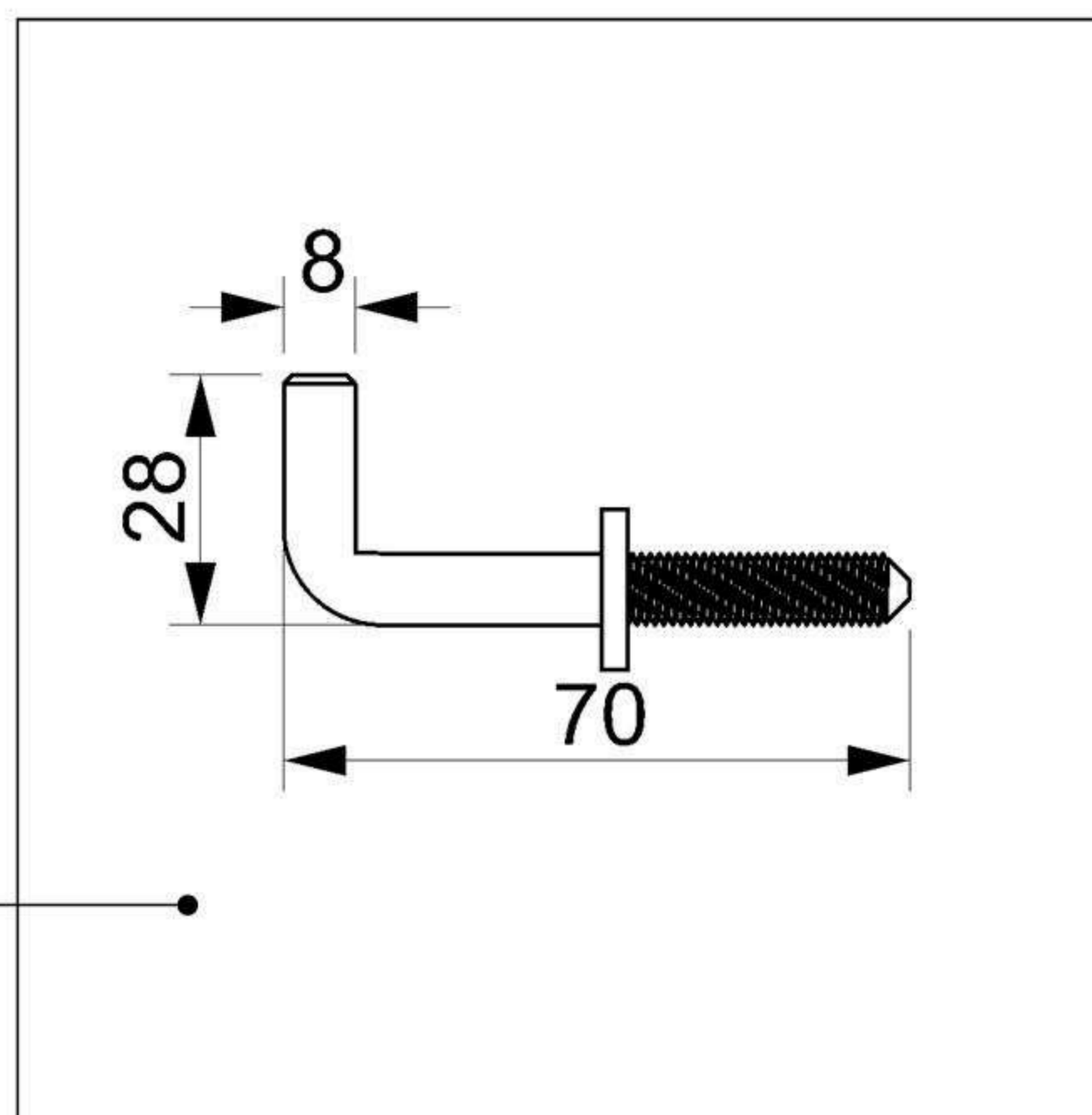


Materiale: Ottone OT58

Finitura: Levigatura naturale

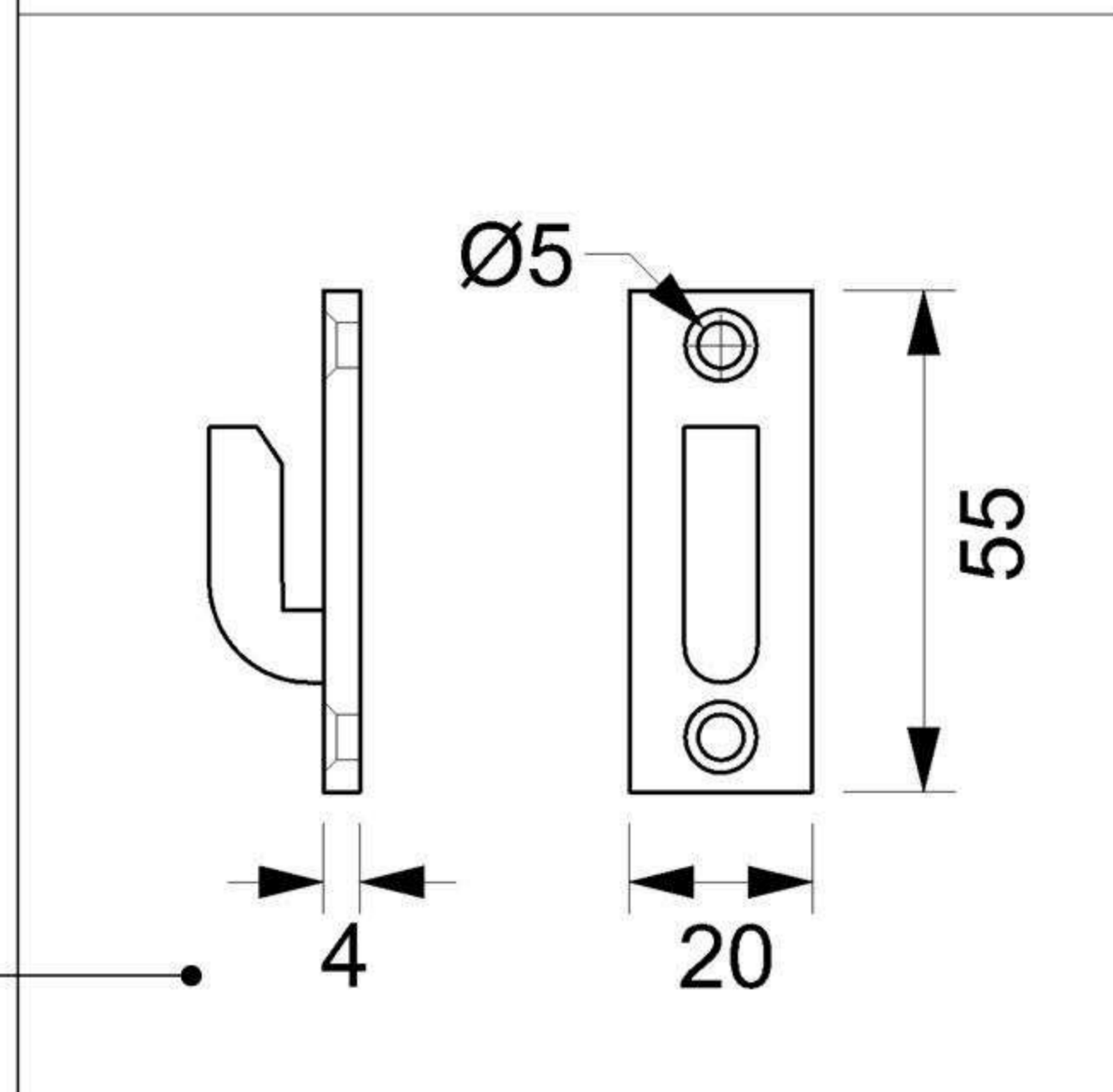
Art. 126-T00

Incontro regolabile



Art. 125-T00

Incontro a filo



Art. 807-T00

Cerniera stondata

